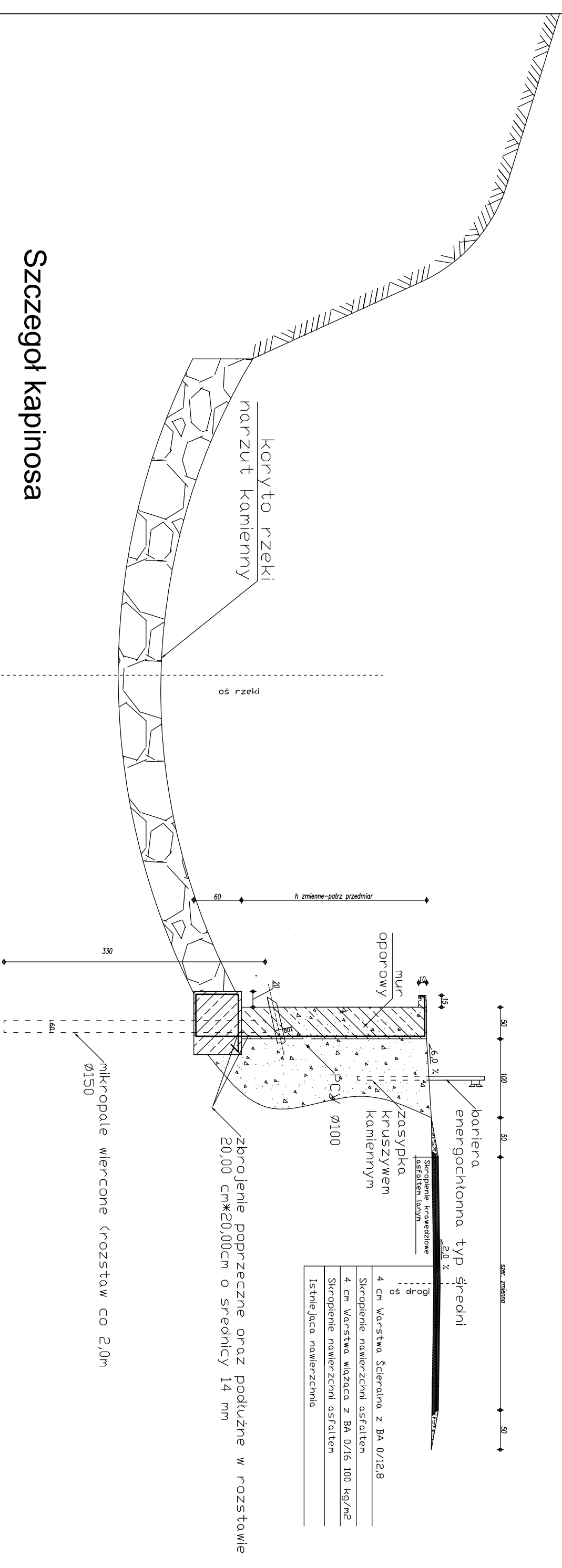


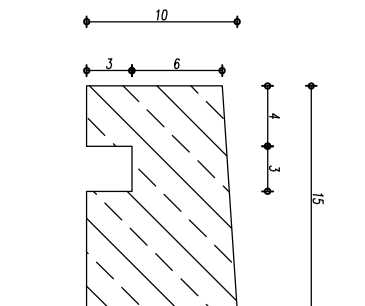
Remont drogi gminnej w m. Cisieć ul. Turystyczna w km: 0+750-1+175

Szczegółowo:
0+012-0+037
0+093-0+169
0+371-0+391

SKALA 1: 50



Szczegół kapinosa



Remont drogi gminnej w m. Cisieć ul. Turystyczna w km: 0+750-1+175	
TEMAT:	droga i mury oporowe
INWESTOR:	Urząd Gminy Węgierska Górk ul. Gminna 1
OPRACOWAŁ:	Skala
mgr inż. Marcin Lysoń	1:50
	Data
	lipiec 2012r.
	Rys. nr.
	1